



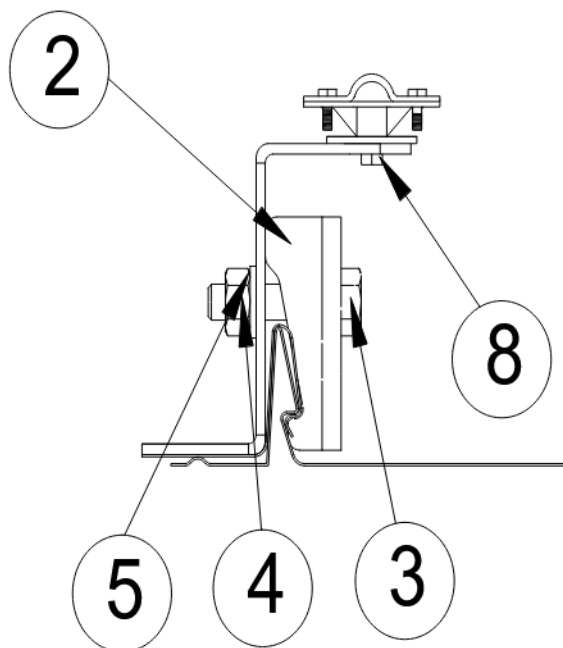
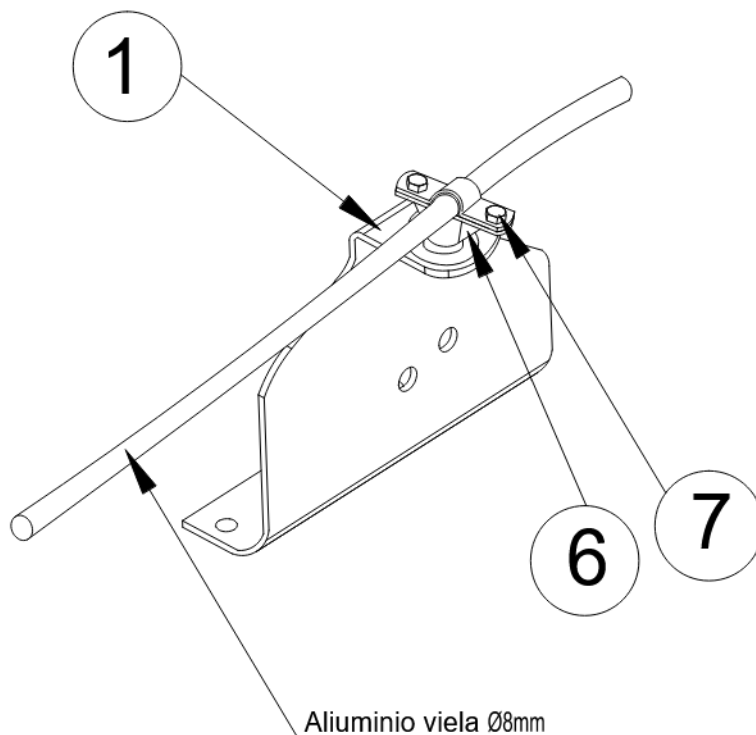
METALMASTER®

ŽAIBOLAIDŽIO LAIKIKKLIS

SOLO CLASSIC 480 IR 275
VALCUOTAS PROFILIS

MONTAVIMO INSTRUKCIJOS

Žaibolaidžio laikiklis – Solo 480 ir 275 / Valcuotas profilis

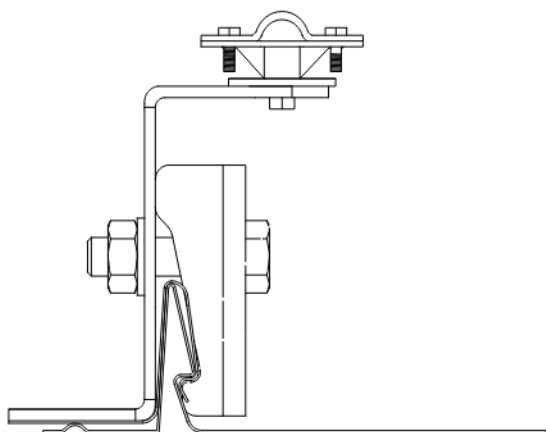


ŽAIBOLAIDŽIO LAIKIKLIS montavimo komplektas SOLO/VALC		Komplektas
Poz.	Pavadinimas	Kiekis
1.	Z Laikiklis	1*
2.	RP Laikiklio tvirtinimas	2*
3.	Varžtas M8x35	2*
4.	Veržlė M8	2*
5.	Poveržlė M8	2*
6.	Žaibolaidžio laido laikiklį	1*
7.	Varžtas M6x12	2*
8.	Varžtas M8x20	1*

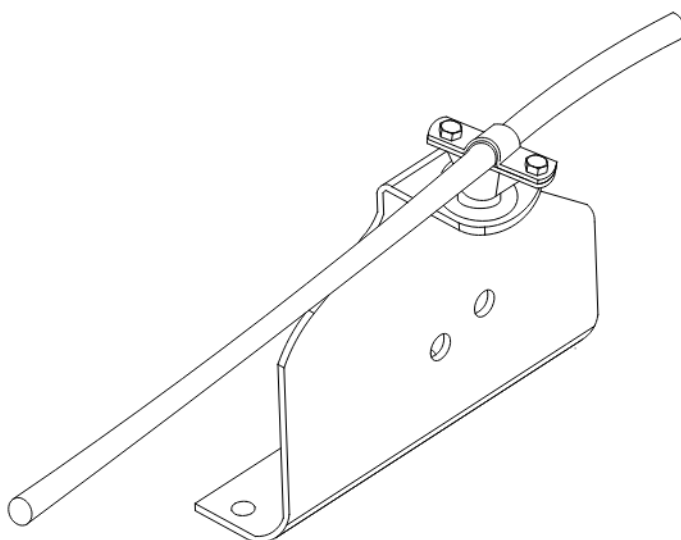
*Kiekis priklausys nuo komplektų skaičiaus

Žaibolaidžio montavimas

- Numatykite montavimo vietą.
- Įsitikinkite, kad stogo konstrukcija yra stabili.
- Virš stogo grebėstų turi būti sumontuotos žaibolaidžio montavimo plokštės Z.
- Patikrinkite, ar stogo danga sumontuota pagal stogo dangos montavimo instrukcijas.
- Sumontuokite tvirtinimo plokštės Z vienoje stogo siūlės pusėje (1 pav.).
- Uždėkite RP laikiklius ant antrosios siūlės krašto (1 pav.)
- Įsitikinkite, kad Z ir RP tvirtinimo dalys yra paveikslėlyje parodytoje padėtyje (2 pav.).
- Prisukite naudodami M8x35mm varžtą, M8 veržlę ir poveržlę (1 pav.).
- Priveržkite varžtus taip, kad tvirtinimo plokštė Z tvirtai laikytųsi prie stogo medžiagos (1 pav.).
- Uždėkite žaibolaidžio laido laikiklį ant tvirtinimo plokštės Z ir sujunkite M8x20mm varžtu (1 pav.).
- Įkiškite aliuminio laidą į žaibolaidžio laido laikiklį, pritvirtinkite jį dviem M6x12 varžtais (3 pav.).



1.pav.



2.pav.