



METALMASTER®

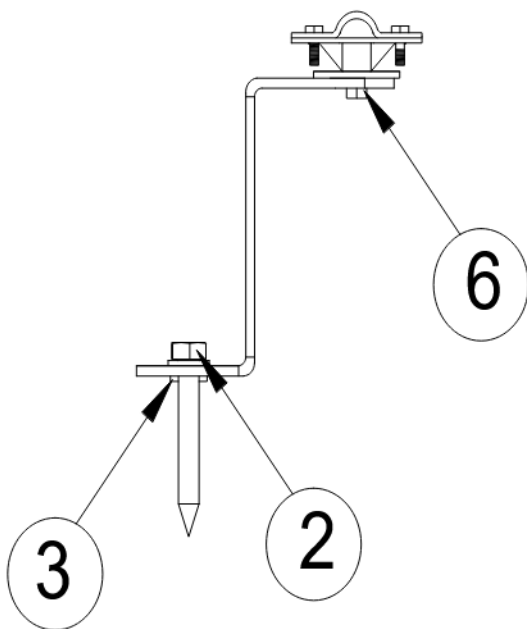
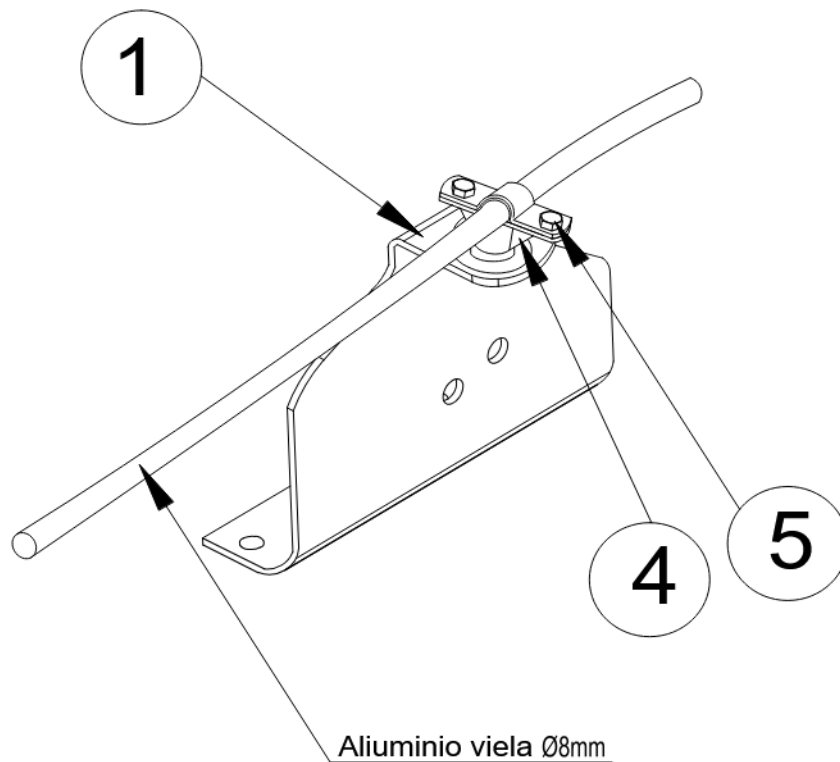
ŽAIBOLAIDŽIO LAIKIKLIS

MMR 20

MMRN 45

MONTAVIMO INSTRUKCIJOS

Žaibolaidžio laikiklis – MMR 20 ir MMRN 45



ŽAIBOLAIDŽIO LAIKIKLIS montavimo kompletas - MMR20/MMRN 45		Komplektas
Poz.	Pavadinimas	Kiekis
1.	Z Laikiklis	1*
2.	Varžtas M8x60	2*
3.	Guminė poveržlė M8	2*
4.	Žaibolaidžio laido laikiklį	1*
5.	Varžtas M6x12	2*
6.	Varžtas M8x20	1*

*Kiekis priklausys nuo komplektų skaičiaus

Žaibolaidžio montavimas

- Suplanuokite vietą, kurioje atliksite montavimą.
- Įsitikinkite, kad stogo konstrukcija yra stabili.
- Žaibolaidžio Z formos tvirtinimo plokštės turi būti montuojamos virš stogo grebėstų.
- Patikrinkite, ar stogo danga sumontuota pagal stogo montavimo instrukcijas.
- Sumontuokite Z formos tvirtinimo plokštę, padėdami ją ant stogo siūlės krašto taip, kad Z formos tvirtinimo plokštė būtų vertikaliaje padėtyje (1 pav.).
- PR formos tvirtinimo plokštę prisukite prie stogo naudodami 2 M8x60 mm varžtus ir 2 gumines M8 poveržles (1 pav.).
- Priveržkite varžtus taip, kad Z formos tvirtinimo plokštė tvirtai laikytųsi prie stogo dangos (1 pav.).
- Sumontuokite žaibolaidžio laido laikiklį virš Z formos tvirtinimo plokštės ir sujunkite juos naudodami M8x20 mm varžtą (1 pav.).
- Įdėkite aliuminio laidą į žaibolaidžio laido laikiklį, pritvirtindami jį dviem M6x12 varžtais (2 pav.).

