



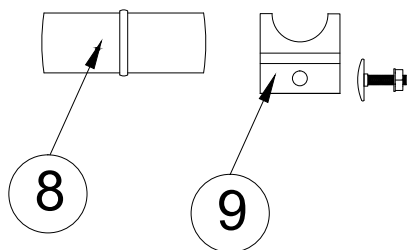
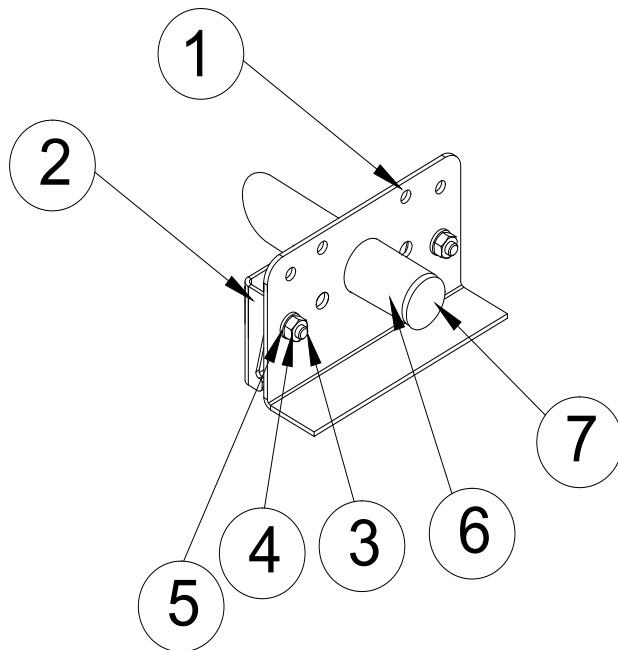
METALMASTER®

MAŽŲ STOGŲ SNIEGO BARJERAS

SOLO CLASSIC 480 IR 275
VALCPROFILIS

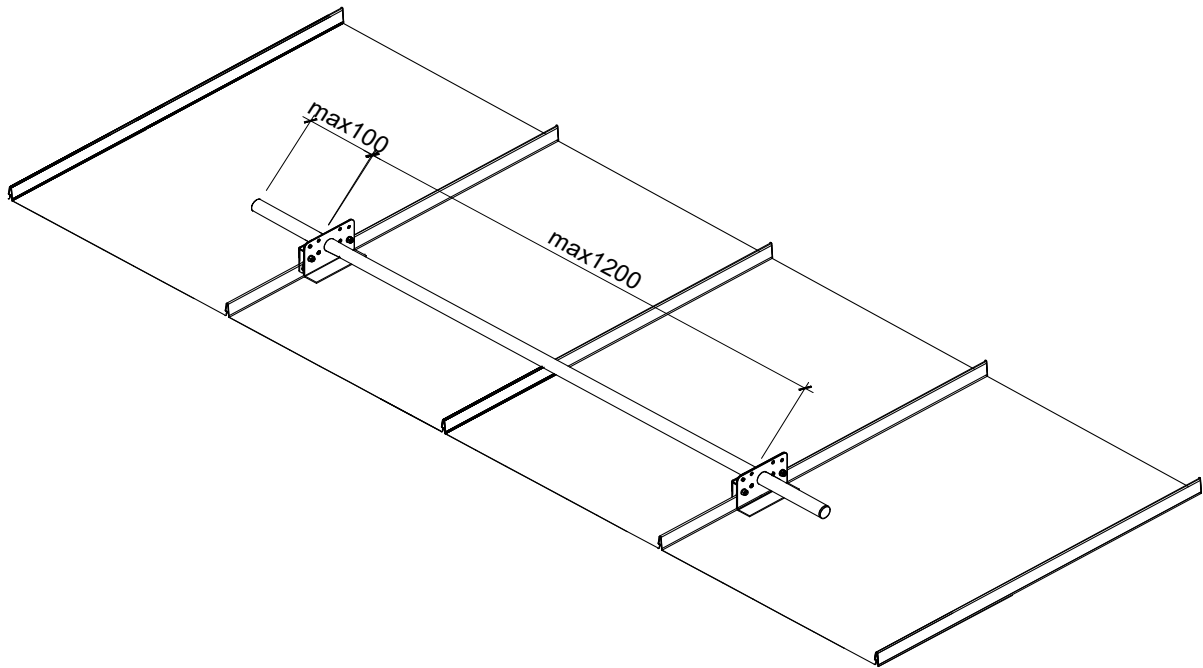
MONTAVIMO INSTRUKCIJA

Sniego užtvaras mažiems stogams - Solo 480 ir 275 / Valeprofilis



Sniego užtvaros montavimo komplektas SOLO/VALC		Komplektas
Poz.	Pavadinimas	Kiekis
1.	L Laikiklis	4
2.	RP Laikiklio tvirtinimas	8
3.	Varžtas M8x35	8
4.	Veržlė M8	8
5.	Poveržlė M8	8
6.	D=25 vamzdis (3m)	1*
7.	Plastikiniai įdėklai	2*
8.	Vamzdžių sujungimas	1*
9.	Vamzdžių spaustukai su varžtu M6x16	2*

*Kiekis priklausys nuo komplektų skaičiaus



1.pav.

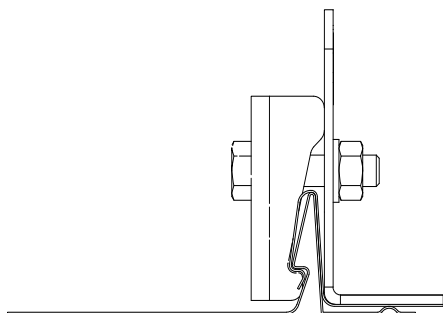
Taykimas

- • Sniego barjeras reikalingas, jei stogo nuolydis didesnis nei 7° , bet ne didesnis kaip 28° .
- Tarpatramiai neviršija 5 metrų.
- Sniego užtvaras būtinai reikia įrengti virš praėjimų, šaligatvių, jei jie yra po pastato karnizu;

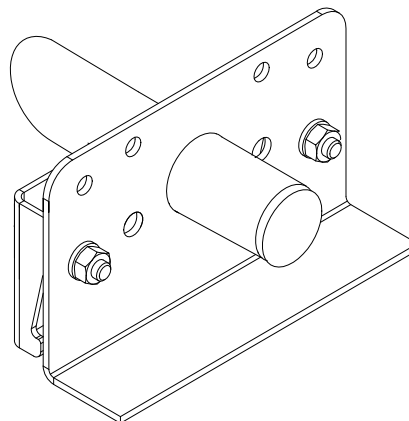
Sniego užtvaros įrengimas

- Suplanuokite vietą, kur atliksite montavimą.
- Įsitikinkite, kad stogo konstrukcija yra stabili.
- Sniego užtvaros L montavimo plokštes rekomenduojame įrengti virš(ant) stogo grebėstų.
- Patikrinkite, ar stogo danga sumontuota pagal stogo montavimo instrukcijas.
- Prieš montuodami L tvirtinimo plokštę, pažymėkite tiesią liniją, kurioje planuojate montuoti sniego užtvaras, pavyzdžiui, spalvota kreida.
- Įsitikinkite, kad sniego užtvaras bus sumontuotas tiesia linija.

- Sumontuokite L tvirtinimo plokštes vienoje stogo siūlės pusėje (2 pav.).
- Uždėkite RP sutvirtinimus ant kitos siūlės krašto (2 pav.)
- Įsitikinkite, kad L ir RP tvirtinimo dalys yra tokioje padėtyje, kaip parodyta paveikslėlyje (3 pav.).
- Prisukite naudodami M8x35mm varžtą, M8 veržlę ir poveržlę (2 pav.).
- Priveržkite varžtus taip, kad tvirtinimo plokštė L būtų tvirtai pritvirtinta prie stogo dangos (2 pav.).
- Vamzdžius įstatykite tam skirtose vietose. Didžiausias atstumas tarp L montavimo plokščių ir vamzdžių galų neturi viršyti 100 mm (1 pav.).
- Vamzdžiai tvirtinami vamzdžio spaustuku.
- Sniego užtvarus galima nesunkiai pratęsti sujungus vamzdžius su vamzdžių jungtimi



2.pav.



3.pav.