



# METALMASTER®



## STOGO TILTELIS

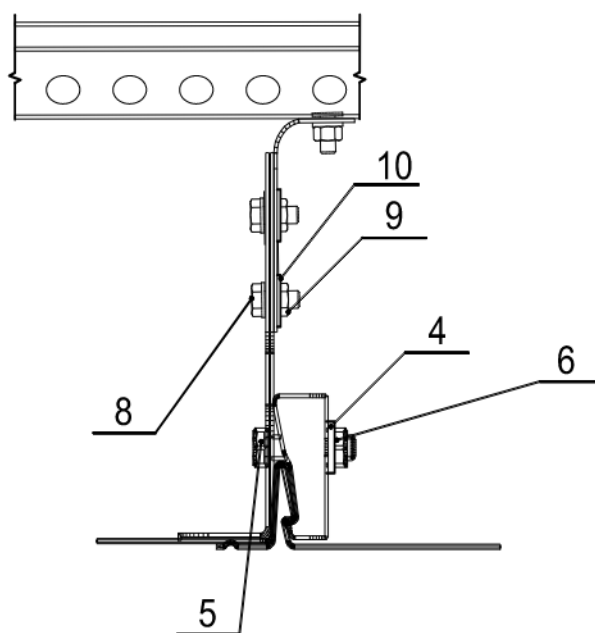
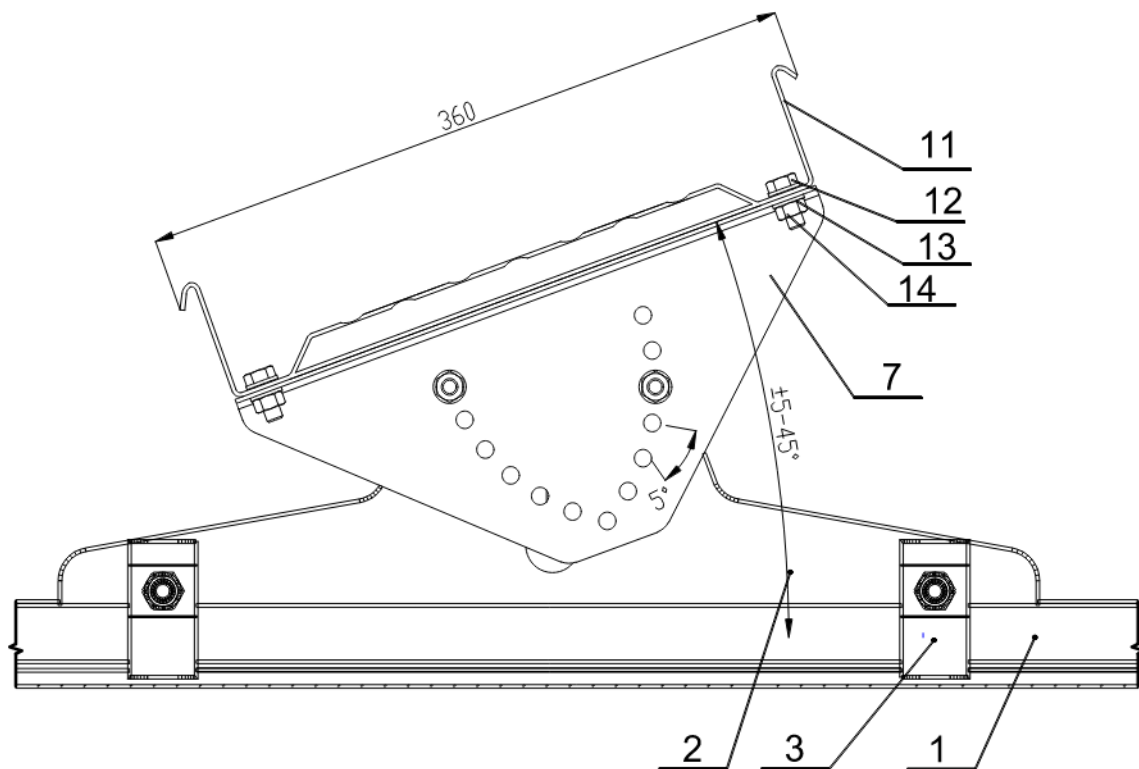
SOLO CLASSIC 480 IR 275

VALCPROFILIS

MONTAVIMO INSTRUKCIJA

# STOGO TILTELIS

## Solo 480 ir 275 / Valcprofilis





### Stogo tiltelio komplektas 1.12m

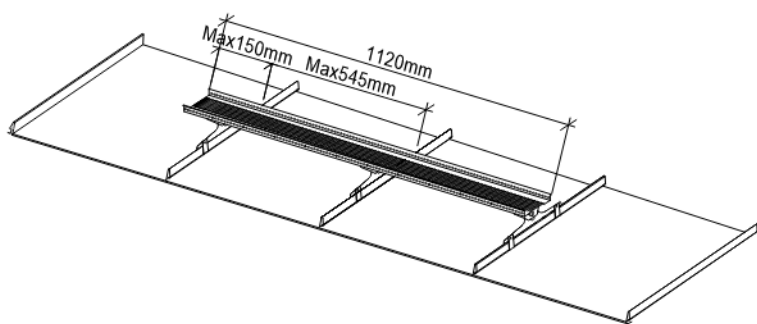
Pozicija	Pavadinimas	Kiekis
1.	Stogo danga.	-
2.	RP Laikiklis	3
3.	RP Laikiklio tvirtinimas	6
4.	Poveržlė M8	6
5.	Varžtas M8x35	6
6.	Veržlė M8	6
7.	Pasvirimą reguliuojanti plokštelė	3
8.	Varžtas M8x14	6
9.	Veržlė M8	6
10.	Poveržlė M8	6
11.	Tiltelis 1.12m	1
12.	Varžtas M10x16	6
13.	Veržlė M10	6
14.	Poveržlė M10	6

Kiekiai priklauso nuo komplektų skaičiaus.

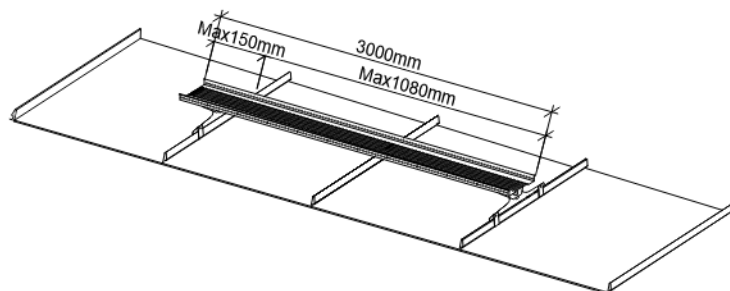
### Stogo tiltelio komplektas 3m

Pozicija	Pavadinimas	Kiekis
1.	Stogo danga.	-
2.	RP Laikiklis	4
3.	RP Laikiklio tvirtinimas	8
4.	Poveržlė M8	8
5.	Varžtas M8x35	8
6.	Veržlė M8	8
7.	Pasvirimą reguliuojanti plokštelė	4
8.	Varžtas M8x14	8
9.	Veržlė M8	8
10.	Poveržlė M8	8
11.	Tiltelis 3.0m	1
12.	Varžtas M10x16	8
13.	Veržlė M10	8
14.	Poveržlė M10	8

Kiekiai priklauso nuo komplektų skaičiaus.



1.att.



2.att.

## **Naudojimas**

---

- Stogo tiltelis reikalingas, kai stogo nuolydis yra didesnis nei ( $5^\circ$ );
- Stogo tiltelis gali būti įrengiamas, kai stogo nuolydis yra  $5-45^\circ$ .
- Stogo tiltelis būtinai turi būti įrengtas, kad būtų užtikrintas saugus judėjimas ant stogo;

## **Saugumas**

---

- Ant stogo tiltelio gali būti 1 žmogus, sveriantis iki 110 kg!
- Judėdami ant stogo tiltelio naudokite apsauginius diržus!
- Žiemą, prieš judėdami ant stogo tiltelio, nuvalykite sniegą nuo stogo tiltelio!

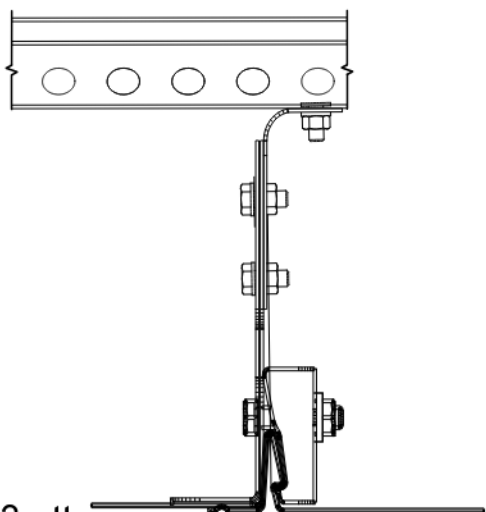
## **Prieš įrengdami stogo tiltelį:**

---

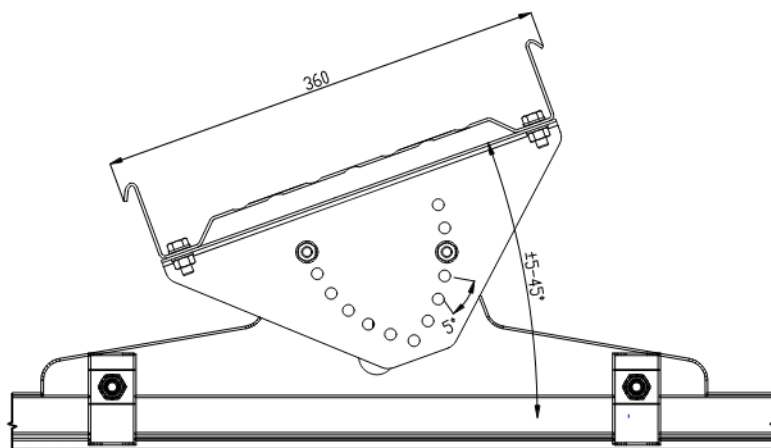
- Suplanuokite vietą, kurioje jį įrengsite.
- Įsitikinkite, kad stogo konstrukcija yra stabili.
- Stogo tiltelį rekomenduojama įrengti aukščiau stogo lentjuosčių (geriausia, jei galite pritvirtinti turėklus).
- Patikrinkite, ar stogo danga įrengta pagal stogo įrengimo instrukcijas.
- Prieš įrengdami atramas, pažymėkite tiesią liniją, kur planuojate įrengti stogo tiltelį, pavyzdžiui, spalvota kreidele.
- Įsitikinkite, kad stogo tiltelis bus įrengtas tiesia linija.

### • Stogo tiltelio montavimas:

- Pastatykite RP tvirtinimo plokštę ant stogo dangos siūlės krašto taip, kad ji būtų vertikaliai. (Žiūrėti 2 pav.)
- Antrą RP tvirtinimo plokštę pastatykite ant kitos stogo dangos siūlės krašto taip pat vertikaliai. (Žiūrėti 2 pav.)
- Sujunkite abi RP tvirtinimo plokštes tarpusavyje naudojant RP tvirtinimo elementus. (Žiūrėti 2 pav.)
- Įsitikinkite, kad RP tvirtinimo plokščių detalės yra išdėstytos taip, kaip parodyta 3 paveikslėlyje.
- Pritvirtinkite RP tvirtinimo plokštės prie stogo dangos naudodami M8x35 mm varžtą, M8 veržlę ir poveržlę (Žiūrėti 2 pav.)
- Varžtus priveržkite tiek, kad RP tvirtinimo plokštės tvirtai laikytųsi prie stogo dangos. (Žiūrėti 2 pav.)
- Prie RP tvirtinimo plokštės pritvirtinkite pasvirimo reguliavimo plokštę 2 M8x14 varžtais su veržlėmis. (Žiūrėti 2 pav.)
- Pritvirtinkite stogo tiltelio taką prie pasvirimo reguliavimo plokštės 2 M10x16 varžtais, veržlėmis ir poveržlėmis. Didžiausias atstumas tarp RP tvirtinimo plokščių ir tiltelio galų neturi viršyti 150 mm (žiūrėti 1 pav.).
- Stogo tiltelį galite paprasčiausiai pailginti įstatydami jo sekcijas viena į kitą.



3.att.



4.att.