

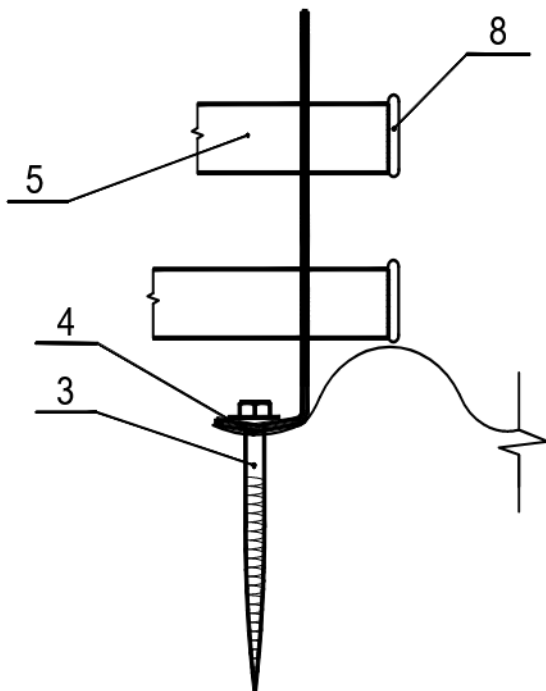
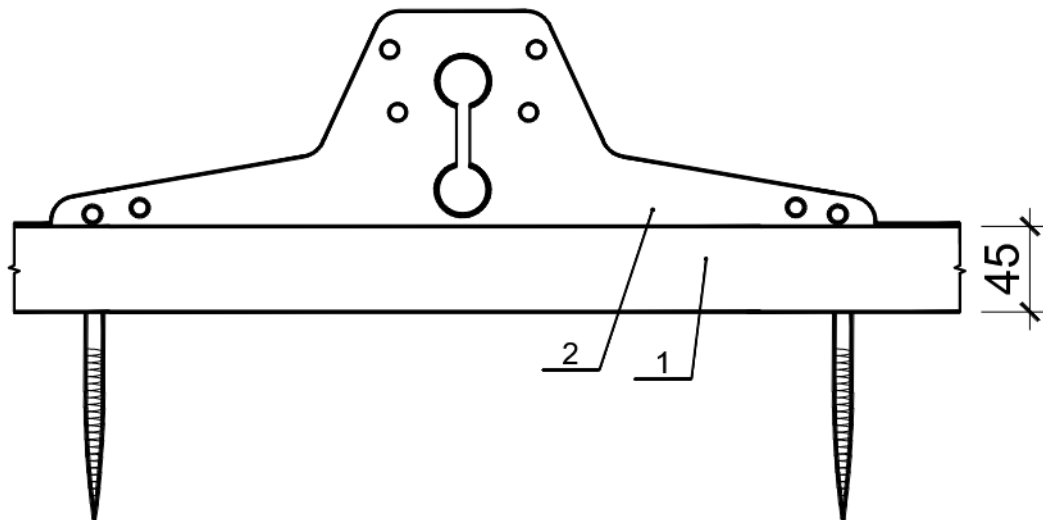


METALMASTER®

SNIEGA BARJERA BEZAZBESTĀ ŠĪFERIM

MONTĀŽAS INSTRUKCIJA

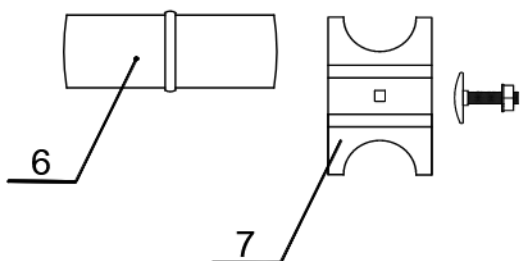
SNIEGA BARJERA - Bezazbesta šiferim

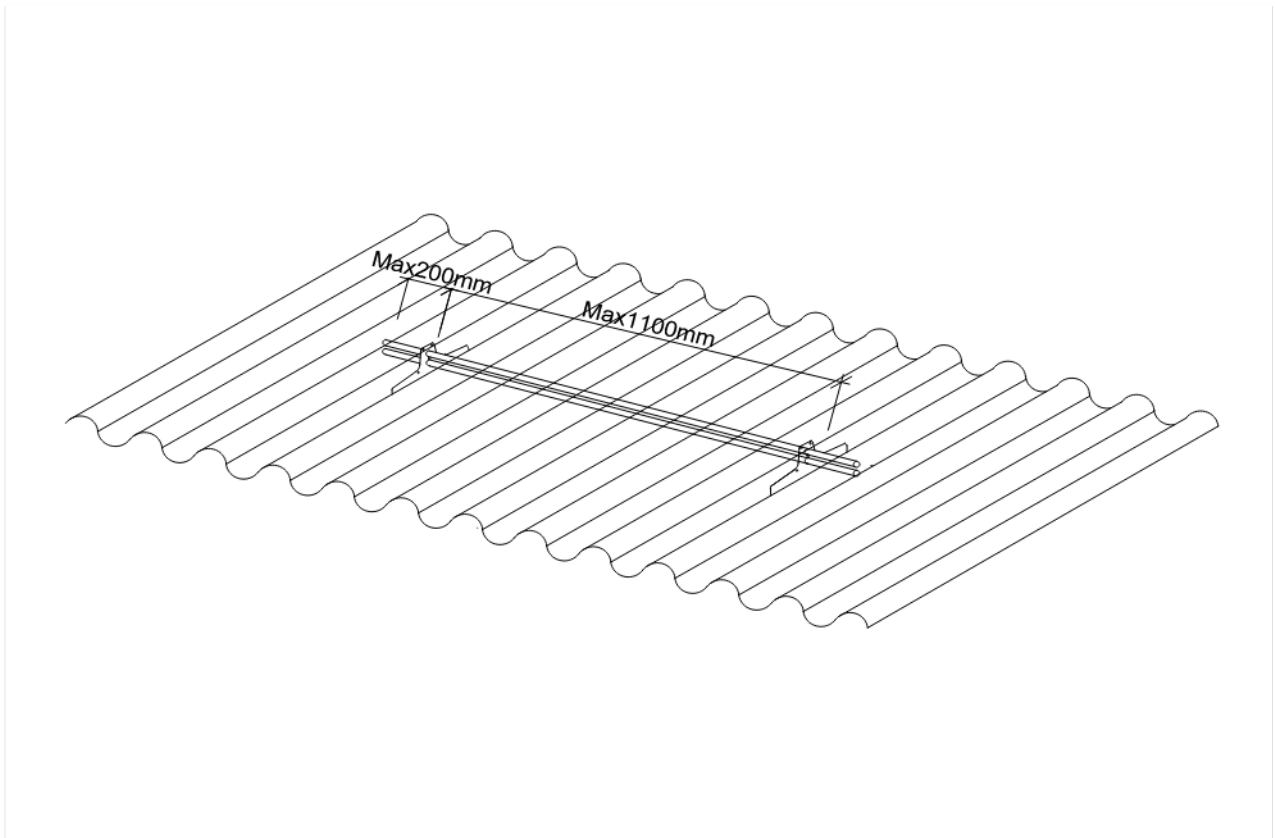


Sniega barjeras montāžas komplekts

Pozīcija	Nosaukums	Skaits
1.	<i>Jumta segums</i>	-
2.	<i>PR stipr. Plāksne</i>	4
3.	<i>Skrūve M8x60</i>	8
4.	<i>Gumijas paplāksne M8</i>	8
5.	<i>D=25 caurule</i>	2-(3m)
6.	<i>Cauruļu savienotājs</i>	2*
7.	<i>Cauruļu saspiedēji ar skrūvi M6</i>	2*
8.	<i>Plastmasas uzlikas</i>	4*

*Daudzums atkarīgs no komplektu skaita.





1.att.

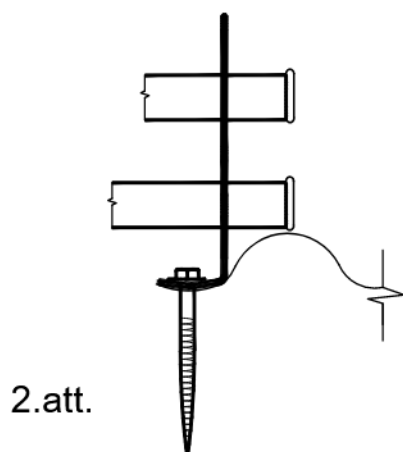
Montāža

- Sniega barjeras konstruētas ievērojot standartus un paredzētas slodzei līdz 5 kN/m, ja montāža ir veikta pēc ražotāja instrukcijas.
- Sniega barjera ir nepieciešama, ja jumta slīpums ir lielāks par 1:8 (7°);
- Sniega barjeras noteikti vajadzētu uzstādīt virs ejām, ietvēm, ja tie ir zem ēkas karnīzēm;

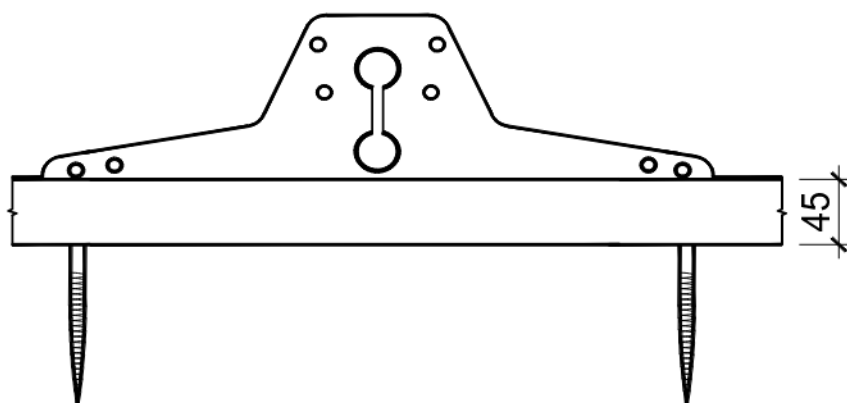
Sniega barjeras uzstādīšana

- Izplānojiet vietu, kur veiksiet uzstādīšanu.
- Parliecinieties, ka jumta konstrukcija ir stabila.
- Sniega barjeru, jāuzstāda virs jumta latām. (Idēali, ja var piestiprināt pie spāres).
- Parbaudiet, vai jumta segums ir uzstādīts saskaņā ar jumta uzstādīšanas instrukciju.
- Parliecinieties, ka sniega barjeras tiks uzstādītas taisnā līnijā. Pirms balstu uzstādīšanas iezīmējiet taisnu līniju, kur plānojat uzstādīt sniega barjeras, piemēram, ar krāsainu krīta auklu.

- Uzstādiet PR stiprinājuma plāksni, to ievietojot jumta iedobē tā, lai PR stiprinājuma plāksne atrastos vertikālā stāvoklī.(2.att.)
- Parliecinieties, ka PR stiprinājuma plāksnes detaļas atrodas tādā stāvoklī, kā norādīts attēlā.(2.att.)
- PR stiprinājuma plāksni saskrūvējiet kopā ar jumtu izmantojot 2 skrūves M8x60mm (3.att.).
- Skrūves pievilkt tā, lai tās viegli iespiestos PR stiprinājumā plāksnē. Spēcīgāk skrūvēt nav ieteicams.
- Novietojiet caurules tam paredzētajās vietās. Maksimālais attalums starp PR stiprinājumu plāksni un caurules galiem nedrīkst pārsniegt 200 mm(1.att.).
- Barjeras var vienkārši pagarināt, savienojot caurules ar savienotājelementiem(4.att.)
- Caurules nofiksē ar cauruļu saspiedēju(5.att.).



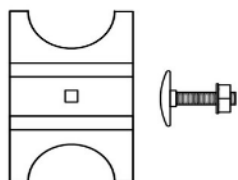
2.att.



3.att.



4.att.



5.att.