



# METALMASTER®

SAUGOS BARJERAS  
MMR 20/MMR 45  
IR KITIEMS STOGAMS

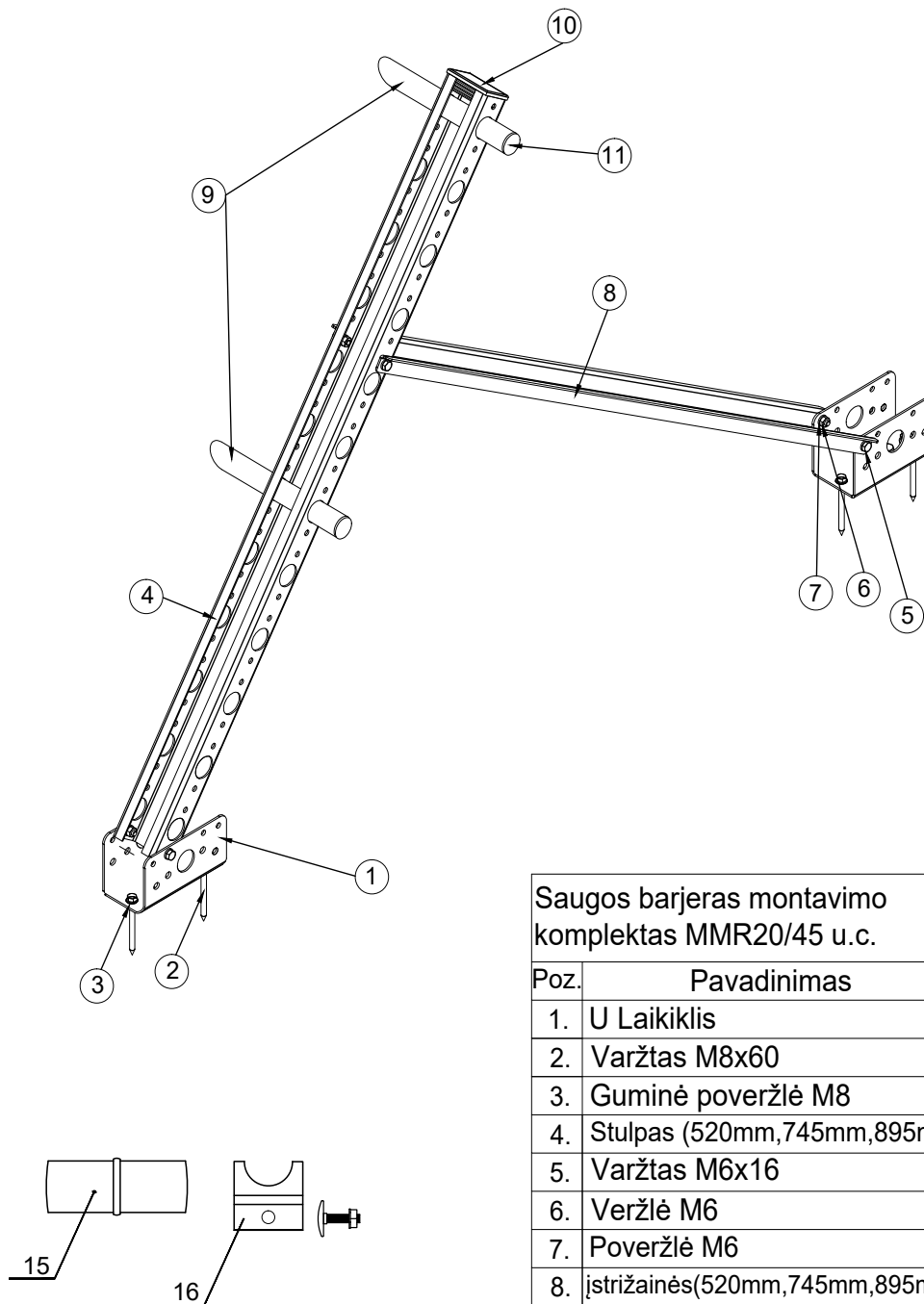
MONTAVIMO INSTRUKCIJA



# Saugos barjeras

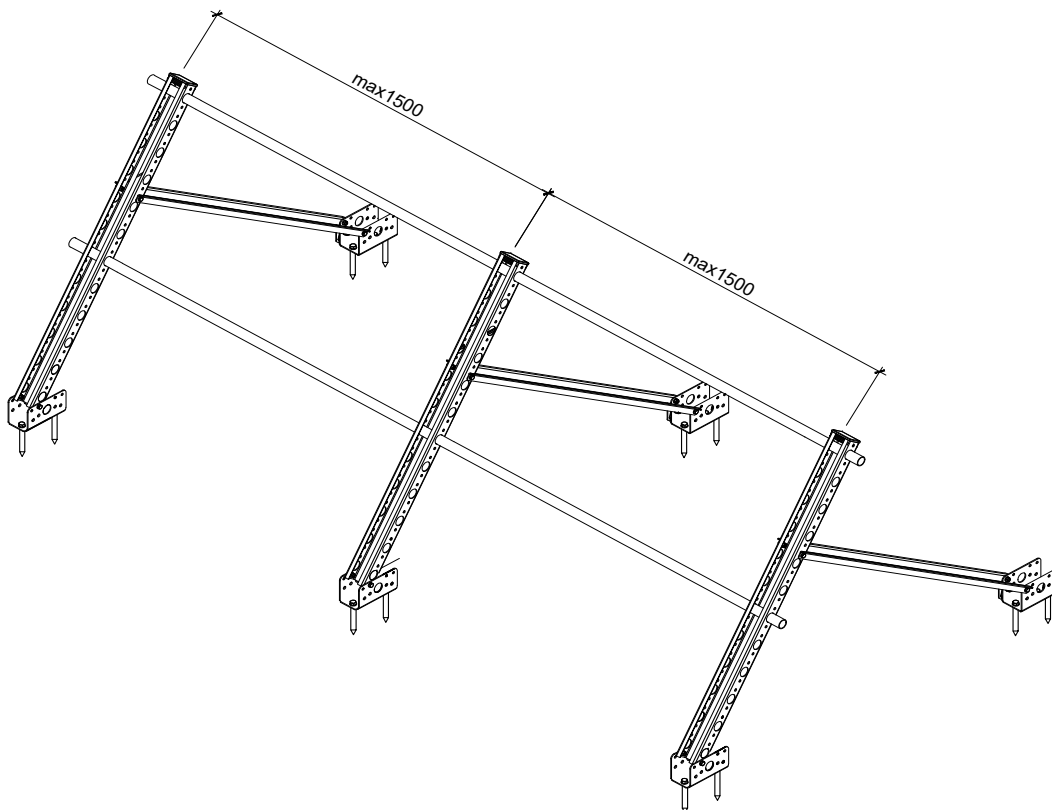
MMR 20 / MMR 45 ir kitų tipų stogams

Pasirenkami 3 stulpo aukščiai: 520 mm, 745 mm ir 895 mm



Saugos barjeras montavimo komplektas MMR20/45 u.c.		1.komplektas	Daugiau nei 1.komplektas																																							
Poz.	Pavadinimas	Kiekis	Kiekis																																							
1.	U Laikiklis	6	4																																							
2.	Varžtas M8x60	12	8																																							
3.	12	8	4.	Stulpas (520mm,745mm,895mm)	3	2	5.	Varžtas M6x16	18	12	6.	Veržlė M6	18	12	7.	Poveržlė M6	18	12	8.	Įstrižainės(520mm,745mm,895mm)	6	4	9.	D=25 vamzdis (3m)	2*	2*	10.	Plastikiniai įdėklai	3*	2*	11.	Plastikiniai įdėklai	4*	4*	12.	Vamzdžių sujungimas	2*	2*	13.	Vamzdžių spaustukai su varžtu M6x16	2*	2*
4.	Stulpas (520mm,745mm,895mm)	3	2																																							
5.	Varžtas M6x16	18	12																																							
6.	Veržlė M6	18	12																																							
7.	Poveržlė M6	18	12																																							
8.	Įstrižainės(520mm,745mm,895mm)	6	4																																							
9.	D=25 vamzdis (3m)	2*	2*																																							
10.	Plastikiniai įdėklai	3*	2*																																							
11.	Plastikiniai įdėklai	4*	4*																																							
12.	Vamzdžių sujungimas	2*	2*																																							
13.	Vamzdžių spaustukai su varžtu M6x16	2*	2*																																							

\*Kiekis priklausys nuo komplektų skaičiaus



1.pav.

## **Taikymas**

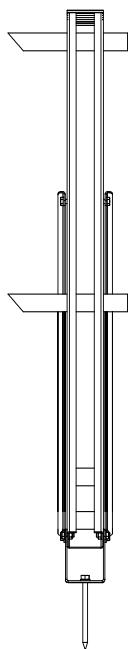
---

- Apsauginis barjeras reikalingas, jei stogo nuolydis yra didesnis nei  $5^\circ$ .
- Apsauginį barjerą reikia sumontuoti, kad būtų galima saugiai judėti ant stogo.

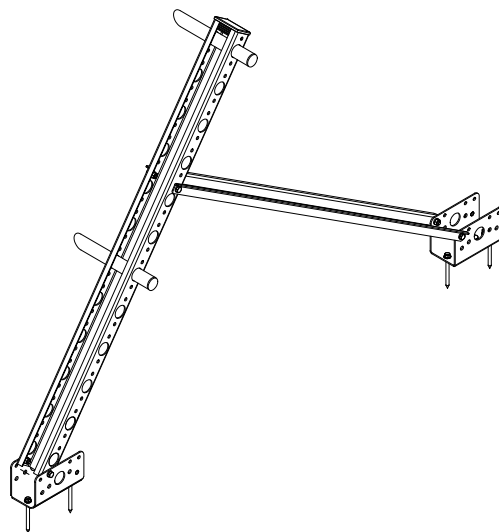
## **Apsauginio barjero montavimas**

- Planuokite montavimo vietą.
- Įsitikinkite, kad stogo konstrukcija yra tvirta.
- Saugos barjero U tvirtinimo plokštės turi būti sumontuotos virš stogo grebėstų.
- Įsitikinkite, kad stogo danga sumontuota pagal stogo montavimo instrukciją.
- Prieš montuodami U statramsčius, pažymėkite tiesią liniją, kurioje planuojate sumontuoti apsauginį barjerą, pavyzdžiui, naudodami spalvotą kreidelę ar virvę.
- Įsitikinkite, kad apsauginis barjeras bus sumontuotas tiesia linija.

- Sumontuokite U tvirtinimo plokštes stogo siūlės iškyšos krašte.
- Įsitikinkite, kad U tvirtinimo detalė yra tokioje padėtyje, kaip nurodyta 2 paveikslėlyje.
- Naudojant 4 M8x60mm varžtus, prisukite U tvirtinimo plokštes prie stogo dangos (3 paveikslėlis).
- Varžtus priveržkite tiek, kad U tvirtinimo plokštės tvirtai laikytųsi prie stogo dangos (2 paveikslėlis).
- Prie U tvirtinimo plokščių pritvirtinkite statramsčius ir įstrižaines 6 vnt. M6x16 varžtais ir veržlėmis. Statramsčiai turi būti tvirtinami vertikaliai (3 paveikslėlis).
- Įstatykite vamzdžius į tam skirtas vietas U tvirtinimo plokštėse. Didžiausias atstumas tarp statramsčių neturi viršyti 1500 mm (1 paveikslėlis).
- Laikinais sutvirtinkite vamzdžius vamzdžių spaustuvais.
- Barjerą galima prailginti sujungiant vamzdžius vamzdžių jungtimis.



2.pav.



3.pav.