



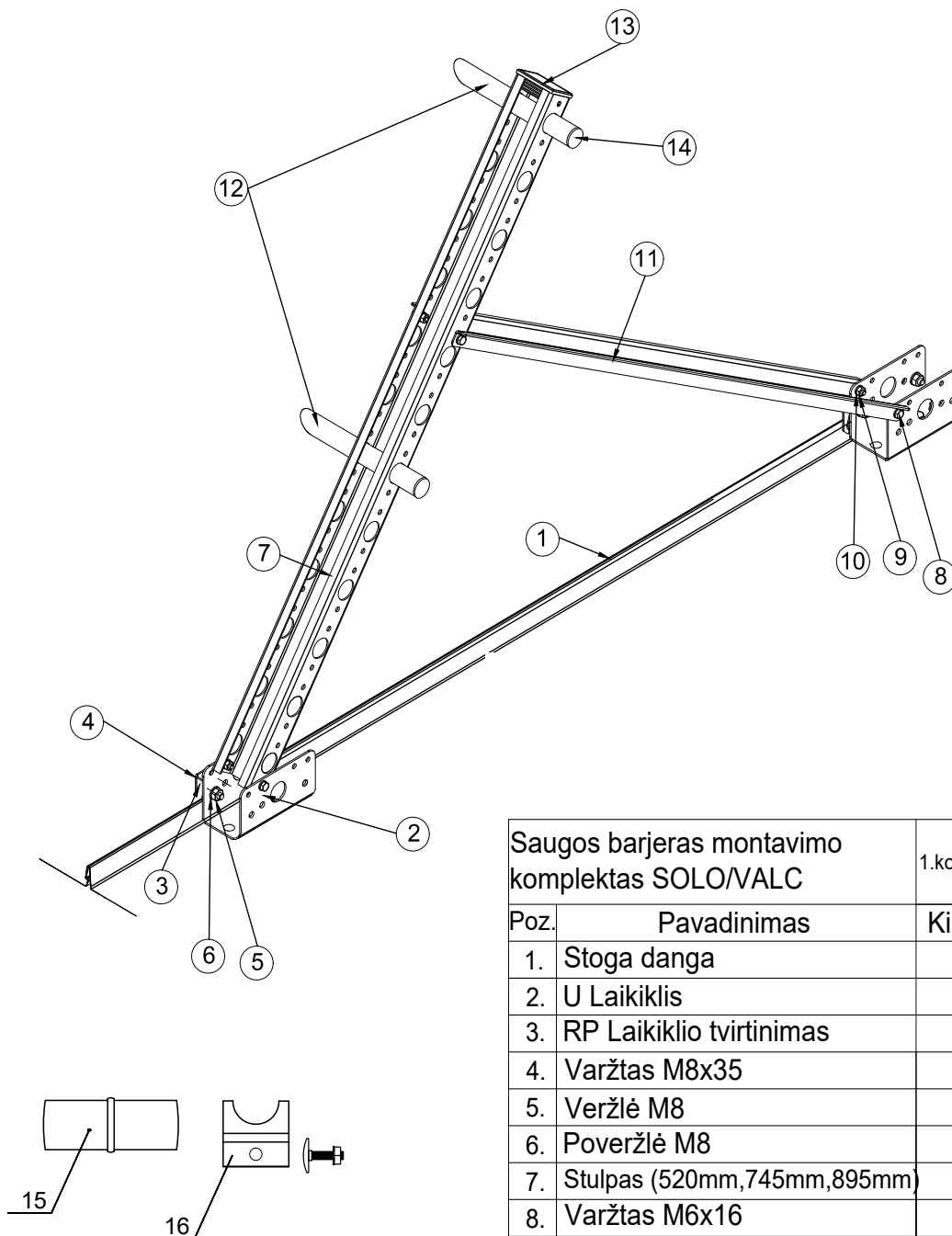
METALMASTER®

**SAUGOS BARJERAS
SOLO CLASSIC 480 IR 275
VALCPROFILIS**

MONTAVIMO INSTRUKCIJA

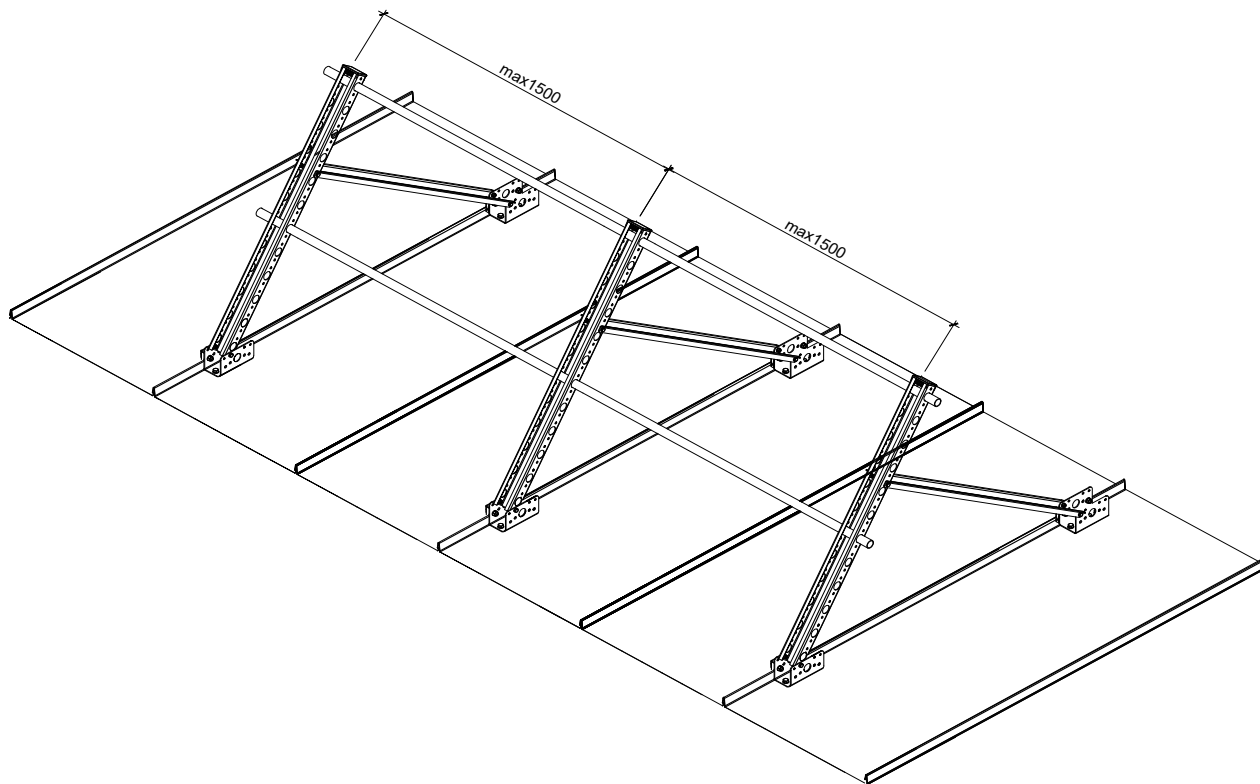
Saugos barjeras – Solo 480 ir 275 / Valcprofilis

Pasirenkami 3 stulpo aukščiai: 520 mm, 745 mm ir 895 mm



Saugos barjeras montavimo kompleksas SOLO/VALC		1.komplektas	Daugiau nei 1.komplektas
Poz.	Pavadinimas	Kiekis	Kiekis
1.	Stoga danga	-	-
2.	U Laikiklis	6	4
3.	RP Laikiklio tvirtinimas	12	8
4.	Varžtas M8x35	12	8
5.	Veržlė M8	12	8
6.	Poveržlė M8	12	8
7.	Stulpas (520mm,745mm,895mm)	3	2
8.	Varžtas M6x16	18	12
9.	Veržlė M6	18	12
10.	Poveržlė M6	18	12
11.	Įstrižainės(520mm,745mm,895mm)	6	4
12.	D=25 vamzdis (3m)	2*	2*
13.	Plastikiniai įdėklai	3*	2*
14.	Plastikiniai įdėklai	4*	4*
15.	Vamzdžių sujungimas	2*	2*
16.	Vamzdžių spaustukai su varžtu M6x16	2*	2*

*Kiekis priklausys nuo komplektų skaičiaus



1.pav.

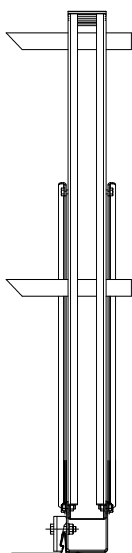
Taikymas

- Apsauginis barjeras reikalingas, jei stogo nuolydis yra didesnis nei 5°.
- Apsauginį barjerą reikia sumontuoti, kad būtų galima saugiai judėti ant stogo.

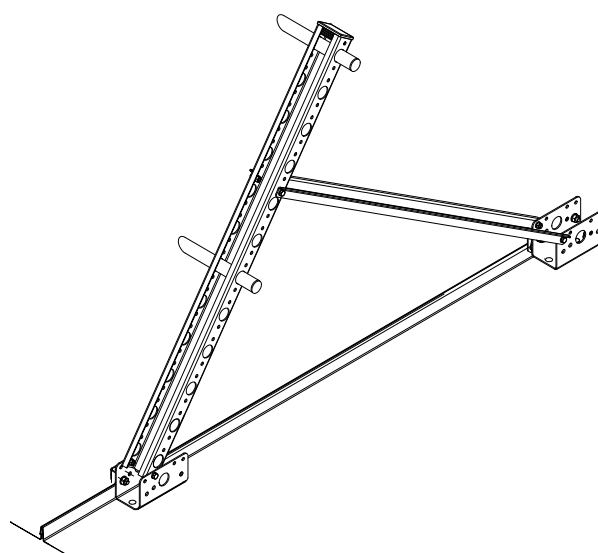
Apsauginio barjero montavimas

- Planuokite montavimo vietą
- Įsitikinkite, kad stogo konstrukcija yra tvirta.
- Saugos barjero U tvirtinimo plokštės turi būti sumontuotos virš stogo grebėstų.
- Įsitikinkite, kad stogo danga sumontuota pagal stogo montavimo instrukciją.
- Prieš montuodami U statramsčius, pažymėkite tiesią liniją, kurioje planuojate sumontuoti apsauginį barjerą, pavyzdžiui, naudodami spalvotą kreidelę ar virvę.
- Įsitikinkite, kad apsauginis barjeras bus sumontuotas tiesia linija.

- U tvirtinimo plokštes sumontuokite vienoje stogo siūlės pusėje. (2 pav.)
- RP tvirtinimo detales pastatykite kitoje siūlės pusėje. (2 pav.)
- Įsitikinkite, kad U ir RP tvirtinimo detalės yra tokioje padėtyje, kaip nurodyta paveikslėlyje. (2 pav.)
- Sujunkite jas varžtu M8x35mm, veržle M8 ir poveržle. (2 pav.)
- Varžtus priveržkite tiek, kad U tvirtinimo plokštė tvirtai laikytųsi prie stogo dangos. (2 pav.)
- Prie U tvirtinimo plokščių pritvirtinkite statramsčius ir įstrižaines 6 vnt. M6x16 varžtais ir veržlėmis. Statramsčiai turi būti tvirtinami vertikaliai. (3 pav.)
- Įstatykite vamzdžius į tam skirtas vietas U tvirtinimo plokštėse. Maksimalus atstumas tarp statramsčių neturi viršyti 1500 mm (1 pav.).
- Laikinais sutvirtinkite vamzdžius vamzdžių spaustuvais.
- Barjerą galima prailginti sujungiant vamzdžius vamzdžių jungtimis.



2.pav.



3.pav.