

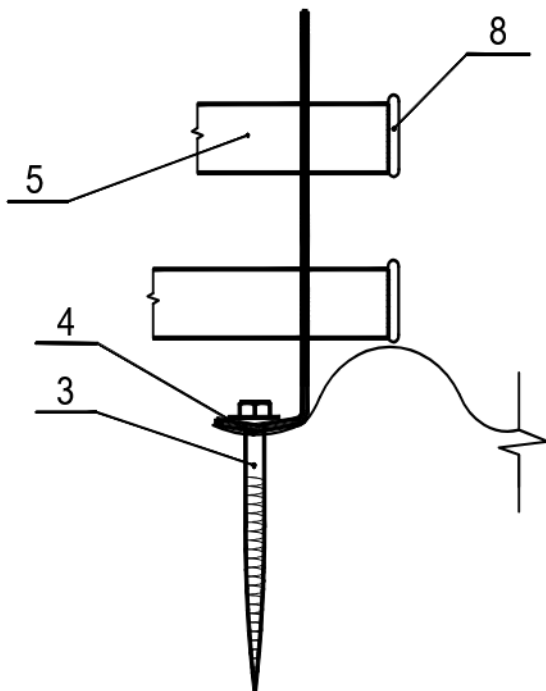
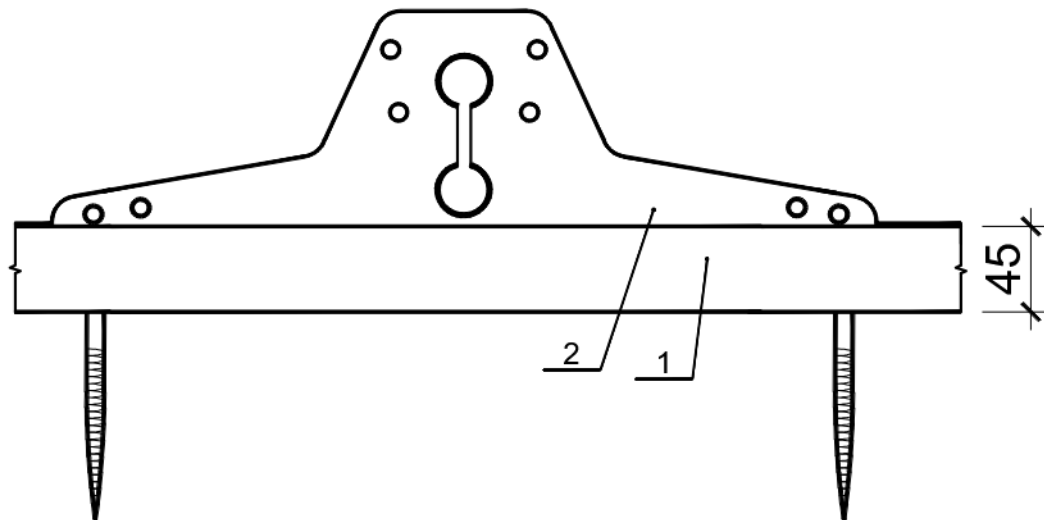


# METALMASTER®

## SNIEGO UŽTVARAS ŠIFERIUI BE ASBESTO

MONTAVIMO INSTRUKCIJA

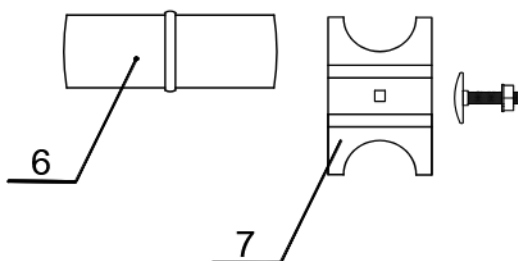
## SNIEGO UŽTVARA - Šiferiui be asbesto



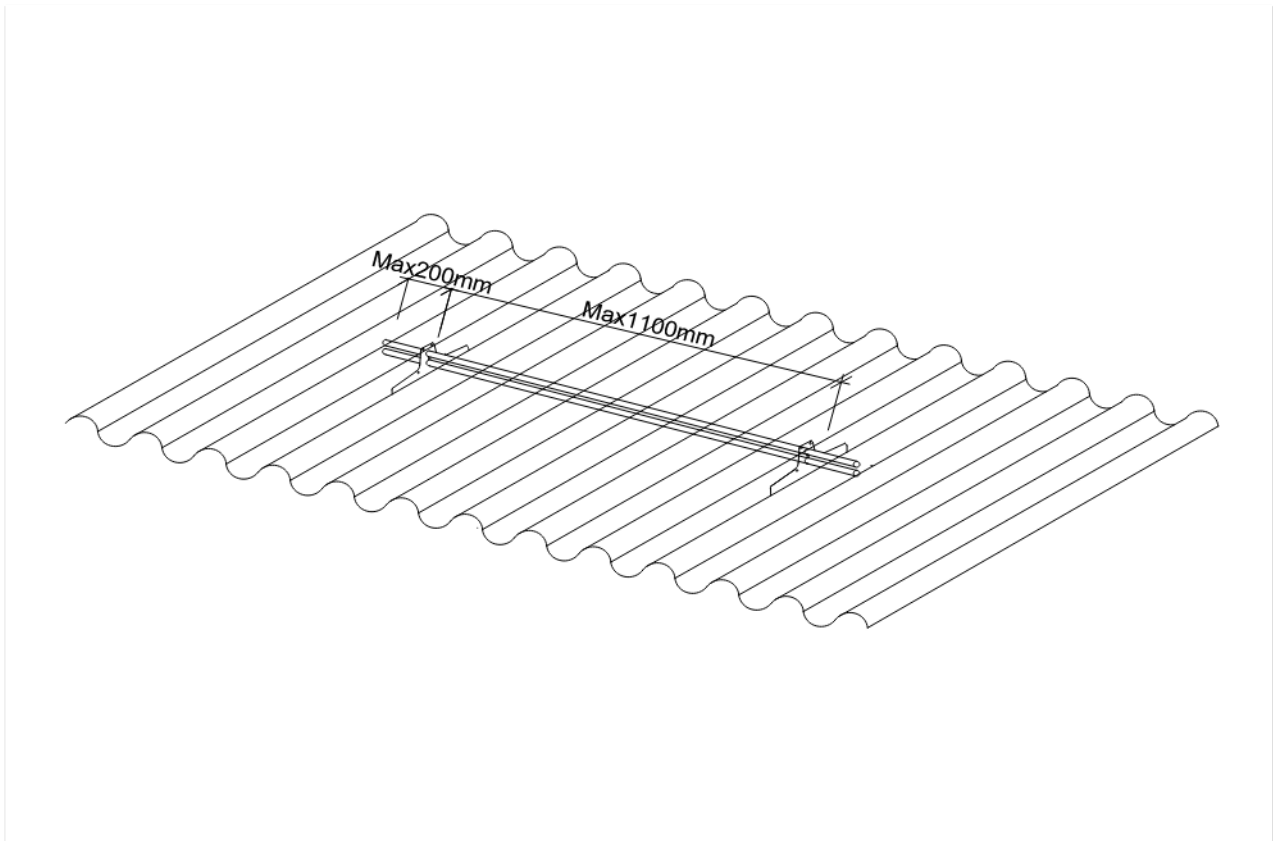
### SNIEGO UŽTVARAS MONTAVIMO KOMPLEKTAS

Pozicija	Pavadinimas	Kiekis
1.	Stogo danga	-
2.	RP Tvirtinimo plokštelė	4
3.	Varžtas M8x60	8
4.	Guminė poveržlė M8	8
5.	D=25 vamzdis	2-(3m)
6.	Vamzdžių sujungimas	2*
7.	Vamzdžio spaustukai su varžtu M6	2*
8.	Plastikiniai įdėklai	4*

\*Kiekis priklausys nuo komplektų skaičiaus.







1.pav.

## **Montavimas**

- Sniego užtvarai statomi pagal standartus, skirtus iki 5 kN/m apkrovai, jei montavimas atliekamas pagal gamintoja nurodymus.
- Sniego užtvaras reikalingas, jei stogo nuolydis didesnis nei 1:8 ( $7^\circ$ ).
- Sniego užtvaras būtinai turi būti įrengtas virš praėjimą, šaligatvių, jei jie yra po pastato karnizų.

## **Sniego užtvaros įrengimais**

- Suplanuokite vietą, kur atliksite montavimą.
- Įsitikinkite, kad stogo konstrukcija yra stabili.
- Sniego užtvara rekomenduojama montuoti virš stogo grebėstų (Idealu, jei galima pritvirtinti prie gegnių).
- Patikrinkite, ar stogo danga sumontuota pagal stogo montavimo instrukcijas.
- Įsitikinkite, kad stogo užtvarą bus sumontuota tiesia linija. Prieš montuodami atramas, pažymėkite tiesią liniją, kurioje planuojate įrengti stogo tiltelį, pavyzdžiui, spalvota kreidos linija

- Sumontuokite RP montavimo plokštę, įstatydami ją į stogo lakšto įdubimą, kad PR montavimo plokštė būtų vertikaliaje padėtyje (2 pav.).
- Įsitikinkite, kad RP tvirtinimo plokštės detalės yra išdėstytos taip, kaip parodyta (2.pav.)
- Pritvirtinkite RP tvirtinimo plokštę prie stogo dangos naudodami 2 M8x60 mm varžtus. (3.pav.).
- Varžtus priveržkite tiek, kad jie šiek tiek įsipaustų į RP tvirtinimo plokštę. Nereikia jų per stipriai veržti.
- Įstatykite vamzdžius tam skirtose vietose. Didžiausias atstumas tarp PER montavimo plokštės ir vamzdžio galų neturi viršyti 200mm (1 pav.)
- Užtvarus galimas nesunkiai pratęsti sujungiant vamzdžius su jungiamaisiais elementais (4 pav.)
- Vamzdžiai tvirtinami su vamzdžio spaustuku (5 pav.).

